

ITEM # _____

MODEL # _____

NAAM # _____

SIS # _____

AIA # _____



600046 (EVP50FG)

Vacuum inpakmachine,
voorbereid voor begassing,
verrijdbare uitvoering, 40
m³/uur

Omschrijving

Punt nr

kamer 611x518x231 mm (BxDxH)
seallengte 500 mm
vacuumpomp 40 m³/uur

Belangrijkste Gegevens

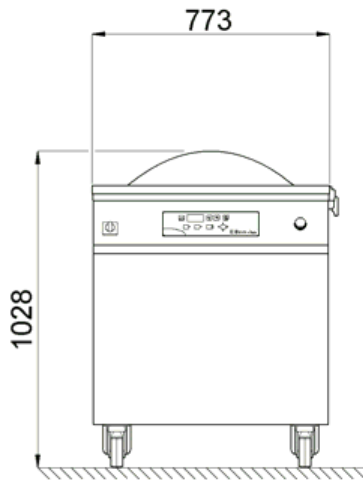
- Digitaal bedieningspaneel maakt het programmeren en opslaan van maximaal 9 operationele programma's voor een beter vacuüm druk en warmte seal tijden.
- Microprocessor regelt automatisch de juiste percentage onderdruk nodig voor alle lucht worden verwijderd.
- Waarschuwing licht om aan te geven storing in het vacuüm verpakken proces.
- Unit voorzien van inert gas.
- Zachte lucht apparaat dat het mogelijk maakt om de terugvoer van lucht in de kamer te controleren.
- Lasbalk 500 mm.
- Vrijstaande apparaat gemonteerd op 4 wielen.
- Kan uitgevoerd worden met een optioneel leverbare adapter, waardoor vacumering kan plaatsvinden in een externe container of ander apparaat door het verbinden van de aansluiting van de externe unit met de lucht aanzuig opening.

Constructie

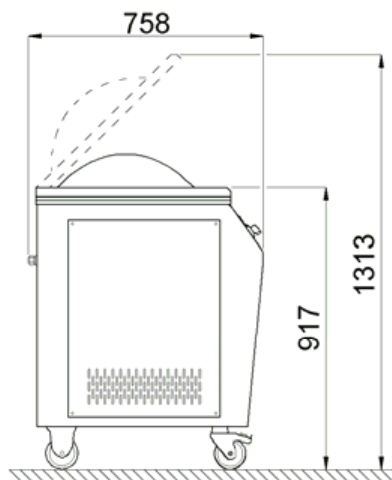
- Geheel vervaardigd in AISI 304 RVS.
- Model voorzien van een koepelvormige transparante plexiglas deksel.
- Drukkamer met afgeronde hoeken.

Gekeurd: _____

Front aanzicht

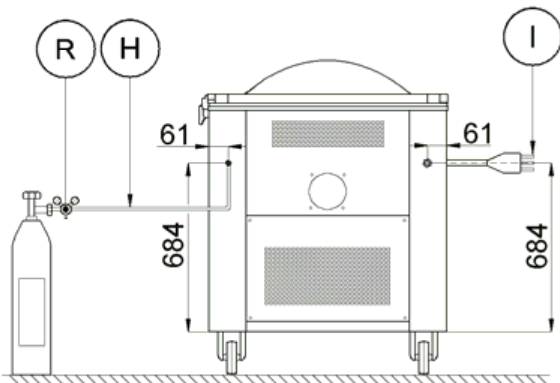


Zij aanzicht



EI = Elektrische aansluiting

Other



Elektrisch

Voltage:

600046 (EVP50FG)

380 V/3 ph/50 Hz

Totaal vermogen:

1.5 kW

Algemene Gegevens:

Pomp:

40 m³/h

Afmetingen, extern, breedte:

765 mm

Afmetingen, extern, diepte:

760 mm

Afmetingen, extern, hoogte:

1030 mm

Koud water deeg:

185